

240 LITRAN JÄTEASTIA



# 240 LITRAN PL

MARKKINOIDEN  
JOUSTAVIN ASTIA

# INNOVATION & LAATU OVAT TÄRKEIMMÄT PRIORITEETTIMME!

## HUOLELLINEN SUUNNITTELU

Uusi 240 litran PL-astia ei täytä pelkästään kaikkia ergonomisen astian kriteerejä vaan se tarjoaa myös monia lisävaihtoehtoja.

Integroitu askelma pyörän akselin päällä helpottaa kippausta ja mahdollistaa erikoissuurten pyörien valinnan. Valittavissa on myös integroitu, tehtaalla asennettava etupyörä, joka on tuttu 370 litran astiastamme.

Tuloksena on jäteastia, joka tyydyttää sekä tyhjentäjän että käyttäjän tarpeet.

Valmistettu jopa 100 % kierrätysmateriaalista.

## KORKEA STANDARDI

240 litran PL täyttää kaikki asiaankuuluvat standardit ja markkinoiden tiukimmat laatuvaatimukset seuraavilla määräyksillä:

- EN- ja RAL-sertifioituja
- Nostonokka, josta saatavilla muodot A/DIN ja C/Afnor
- Integroitu askelma säiliön kallistamisen helpottamiseksi
- Ergonomisesti optimoitu kahva, jossa iso läpimitta otteen pysymiseksi.
- Chipnest

## LISÄVARUSTEET (VALIKOIMA)

Erilaisia lukkuvaihtoehtoja

Useita täyttöaukkovaihtoehtoja, esim. paperille ja lasille

Iskunvaimennus

Jätejaeklipsit

Kansi kannessa ja kääntyvä kansi

Yksilöllinen profilointi

Äänenvaimennus

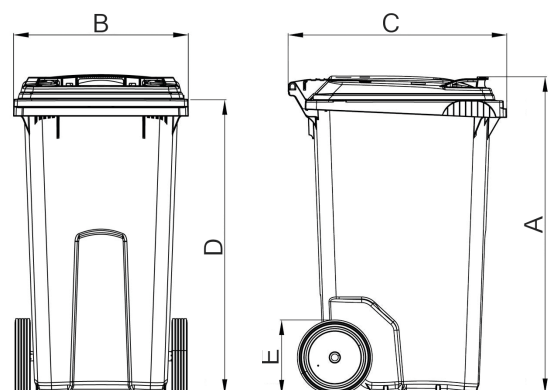
Jakaja

Kolmas pyörä

## TEKNISET TIEDOT:

MGB	240	243	240 LiL	243 LiL
Nimellistilavuus (l)	240	240	240	240
Astian paino (kg)	13	14	13	14
Sallittu enimmäispaino (kg)	110	110	110	110
A Kokonaiskorkeus (mm)	1055	1090	1095	1130
B Kokonaisleveys (mm)	580	580	580	580
C Kokonaissyvyys (mm)	730	730	730	730
D Korkeus yläreunaan (mm)	975	1010	975	1010
E Pyörän halkaisija	200/250/310	200/250/310	200/250/310	200/250/310

## MITAT



Teknisiä tietoja voidaan muuttaa. Tuotteet eivät sisällä aineita, jotka on lueteltu Euroopan kemikaaliviraston (ECHA) SVHC-luettelossa.



## SERTIFIOITU TURVALLISUUS

Kaikkien PWS-säiliöiden turvallisuus ja ergonomia ovat korkeinta tasoa mitä tulee täyttöön, käsittelyyn ja tyhjennykseen.

Astiat täyttävät kaikki voimassa olevat eurooppalaiset ja kansalliset standardit, ja ne on sertifioitu standardin EN 850 mukaan sekä maailman tiukimman laatustandardin RAL-GZ 951/1 mukaan.

## SERTIFIOITU KESTÄVYYS

Kaikki PWS-säiliöt voidaan valmistaa jopa 98 % kierrätysmuovista. Uusimpien tutkimusten mukaan sama muovi voidaan kierrättää vähintään 10 kertaa. Jos vähimmäiskestoaja on 10 vuotta, samaa muovia voidaan käyttää jäteastiossa 100 vuoden ajan.

Kierrätysmuovin dokumentoidun käytön ansiosta 240 litran PL on saanut kansainvälisesti tunnustetun Blue Angel -ympäristömerkin.



[www.blauer-engel.de/uz30a](http://www.blauer-engel.de/uz30a)



# ENEMMÄN KUIN VAIN KANSI



## VÄRIKLIPSIT

Väriklipsit voidaan kiinnittää kaikkiin kansityyppeihin. Väriklipsien avulla on mahdollista havainnollistaa, mitkä jätejakeet astiaan on tarkoitus laittaa.

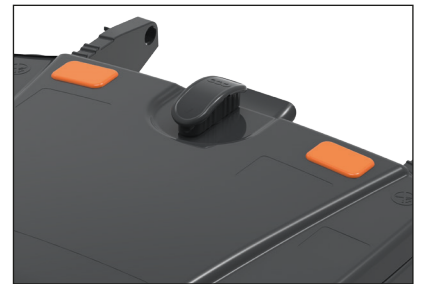
Klipsejä on saatavilla useissa väreissä, ja niihin on mahdollista painaa symboli tai teksti. Klipsit voidaan valmistaa kohokirjoituksella sokeita ja näkövammaisia varten.



## SLIDER CLIP

Slider Clip on ilmainen, joka kiinnitetään astian kahvaan, ja jota siirretään oikealle tai vasemmalle. Se osoittaa helposti ja selvästi tarvitseeko käyttäjä lisää ruokajätepusseja.

Slider Clip -klipsiä voidaan käyttää myös täyttötason tai vastaavan ilmaisemiseen.



## UNIVERSAL CLIP

Universal Clip -klipsit voidaan kiinnittää astian kanteen ja käyttää esimerkiksi nelilokerolajittelussa selventämään jätejakeita.

Nämä klipsit voidaan, kuten väriklipsitkin, valmistaa halutun värisinä, ja niihin voidaan lisätä jätetyypin selventävä teksti.

Vakiokansi, jossa keltainen jätejaeklipsi ja Slider Clip



## SINUN TARPEESI RATKAISEVAT

Koskaan aikaisemmin ei jätteastia ole ollut näin joustava. 240 litran PL voidaan toimittaa kolmella erilaisella kannella, kolmella erikokoisella pyörällä, etupyörällä ja jakajalla.



Kansi kannessa ns. "perhoskansi" voidaan avata sekä edestä että takaa.



# YLIVOIMAINEN ERGONOMIA



## VAKIOKANSI

Uudessa vakiokannessa on isot tasaiset pinnat, mikä helpottaa tarrojen kiinnittämistä. Tarrojen avulla voidaan antaa ohjeita käyttäjille.

Uutta vakiokantta ja kansi kannessa -kantta voidaan käyttää 240 litran PWS-säiliön aikaisemmissa versioissa, mikä on kätevää.



## KANSI KANNESSA

Käytännöllinen kansi, joka mahdollistaa avaamisen kahdelta puolelta sekä tyhjentäjälle että käyttäjälle. Astia voidaan sijoittaa seinää vasten jätetuoneissa tai aidan sisälle tontin rajalla, ja silti astiaan pääsee hyvin myös takaa.

Uusi kansi kannessa on varustettu saranalla, joten se on helppo vaihtaa. Asennus tehdään samalla vakiokansitulpalla, jota käytetään muissakin PWS-astioissa.



## KÄÄNTYVÄ KANSI

Ergonomisin ratkaisu! Kääntyvä kansi on suunniteltu vähentämään jätteiden tyhjentäjien rasitusvammoja. Jäteastia saadaan tyhjennettyä tehokkaasti, koska kansi avautuu itseksään tyhjennyksen aikana.

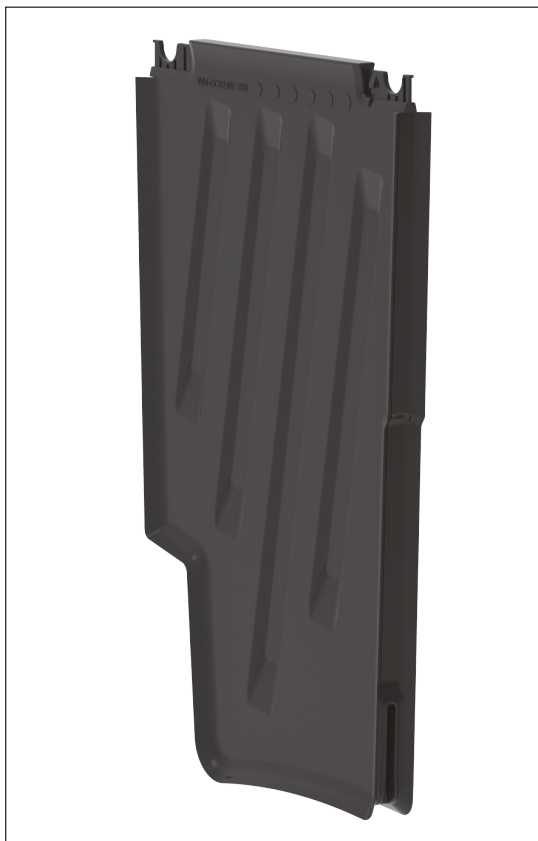
Samalla tavalla kuin kansi kannessa -ratkaisussa säiliöön pääsee käsiksi vaikka kahva olisi ulospäin.



## KÄÄNTYVÄ KANSI

Kääntövä kansi on käyttäjäystävällisin mutta myös ehdottomasti kaikkein ergonomisin ratkaisu tyhjentäjälle.

Ennen kaikkein ergonomisin ratkaisu oli kansi kannessa, mutta kääntövä kansi mahdollistaa astian tyhjentämisen ilman kannen avaamista, eikä yläkannen lukitusta tarvitse tarkistaa. Kun jäteauton nostovarsi on säädetty oikein, kansi aukeaa automaattisesti tyhjennettäessä.



## PUHALTAMALLA MUOVATTU VÄLISEINÄ

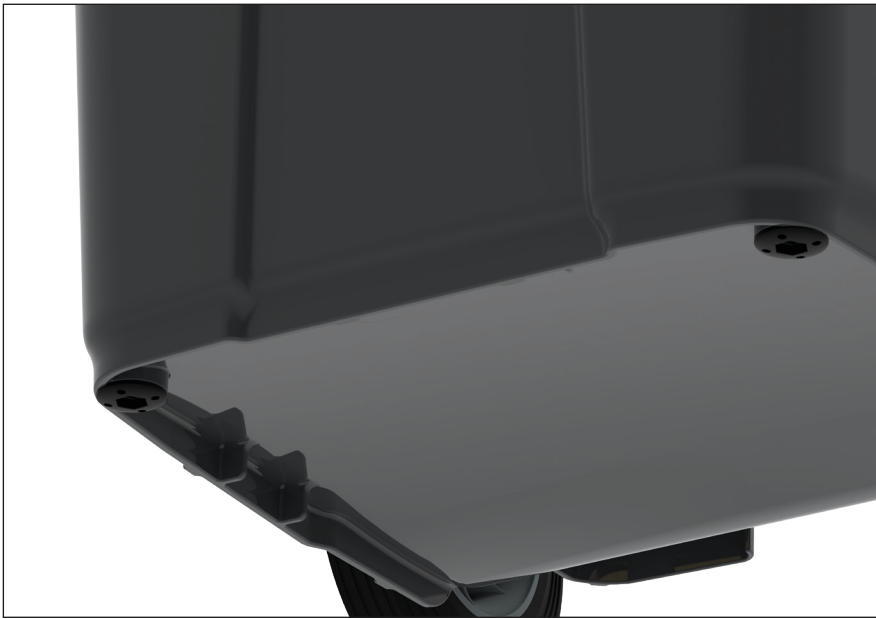
Jakajan / väliseinän rakenne on ylivoimainen, koska se valmistetaan puhallusmuovauksella. Se antaa jakajalle ainutlaatuisen vahvuuden, ja tekee samalla jakajan reunoista niin joustavat, että ne mukautuvat astian sisälle.

240 litran PL -astiaan voidaan asentaa jakaja kolmeen kohtaan:  
40/60 - 50/50 - 60/40

Puhaltamalla muovattu jakaja asennetaan täysin ilman ruuveja ja kiinnitetään vain puristinpidikkeillä säiliön reunaan. Tämä säästää aikaa asennuksessa, eikä astiaan tule reikiä, jos jakaja täytyy joskus siirtää toiseen kohtaan.

# ÄLYKÄS JA KÄTEVÄ

TÄYTTÄÄ SUURIMMATKIN ODOTUKSET



Integroitu askelma säiliön kallistamisen ja siirtämisen helpottamiseksi.



Ergonominen ja helposti liikkuva.

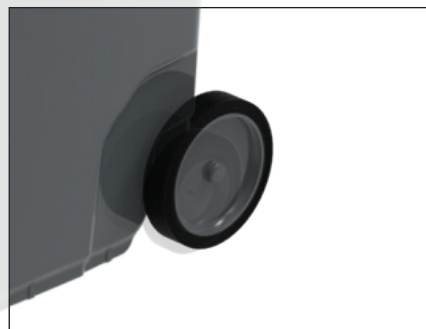


Jakaja / väliseinä (kolme mahdollista kohtaa)

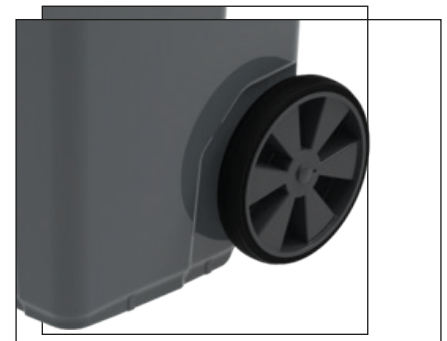
## MONIPUOLINEN JA ERGONOMINEN

Astian runko on mukautettavissa erilaisiin tarpeisiin. Astian pohjaan voidaan asentaa pohjasuojus, joka lisää vakautta ja suojaa kulumiselta, mikä on tärkeää erityisesti painavissa kuormissa.

Astioissa voidaan käyttää kaikkia pyöräkokoja.



Pyörän halkaisija 250 mm



Pyörän halkaisija 310 mm





### ETUPYÖRÄ TEKEE ASTIASTA HEL- POMMIN OHJATTAVAN

Uudet 240 litran PWS-Line -astiat voidaan varustaa täysin integroidulla, tehtaalla asennetulla etupyörällä. Sen ansiosta astian siirtely helpottuu etenkin pienissä tiloissa ja astian ollessa aivan täynnä. Kolmas pyörä on kääntyvä ja lukittuva.



## SYNTYPAIKKALAJITTELUUN 4-in-1

# QUATTRO

### QUATTRO SELECTSYSTEM 8+2 JÄTEJÄTTÄ KAHDESSA ASTIASSA

240 litran astia voidaan päivittää monilokerojärjestelmäksi, jota kutsutaan nimellä Quattro Select. Se mahdollistaa kotitalouksien syntypaikkalajittelun.

Yhteensä 8 jätejätettä voidaan lajitella kahteen astiaan, jolloin syntypaikkalajittelusta ja kierrätyksestä tulee helppoa ja kätevää.





### ELEKTRONIIKKAROMULAATIKKO

Vakiomallissa on kaksi valettua reikää reunuksessa, Ø 7,5 mm, cc-mitta 80 mm, paristojen, lamppujen ja sähköromun keräämiseen tarkoitettun PWS-elektroniikkaromulaatikon kiinnittämiseen.



### MINIMIZER

PWS Minimizer on helppo tapa puristaa usein paljon tilaa vievät pehmeät muovit tiiviiksi paketiksi. Pehmeät muovit vievät merkittävästi vähemmän tilaa ja käsittelystä tulee kustannustehokkaampaa.



## PWS - ARVOSTAMME, ETTÄ KIERRÄTÄT



PWS on osa ESE-konsernia, joka on Euroopan johtava jätteiden ja kierrätettävien materiaalien tilapäisten säilytysratkaisujen valmistaja. Laajaa tuotevalikoimaamme täydentää täyden palvelun ohjelmamme, joka kattaa kaiken syntypaikkalajittelusta vanhojen astioiden kierrätykseen, astioiden jakeluun ja rekisteröintiin. Pyrimme aina täyttämään asiakkaidemme tarpeet. Noudatamme kestävän kehityksen periaatteita kaikissa prosesseissa tuotekehityksestä tuotantoon ja kuljetuksiin.

PWS Nordic AB | Puh. 0435-369 30 | [info@pwsab.se](mailto:info@pwsab.se) | [www.pwsab.se](http://www.pwsab.se)



Kehitämme tulevaisuuden jätejärjestelmiä