



Part of the ESE World

Ilkivallan-, tulen ja tuholaisten kestävä

ASTIATALLI



Astiatalli

- 🌀 Huoltovapaa ja kestävä
- 🌀 Tuholaiskestävä
- 🌀 Voidaan yhdistellä tarpeiden mukaan
- 🌀 Valmistettu Magnelis®-teräksestä, erikoiskäsitelty, jauhemaalattu, extra korroosiosuojattu teräs.
- 🌀 Astiansuojakaapit sopivat kahdella, kolmella tai neljällä pyörällä varustettuihin roska-astioihin ja niitä on saatavana seuraavina kokoina:
 - » 240 litraa
 - » 370 litraa
 - » 2x370 litraa
 - » 660 litraa



240 L



370 L



660 L

660L versio kahdella täyttöaukolla antaa maksimaalisen täyttöasteen.

660L versio:

- 1 kpl 4 pyöräinen 660l astia
- 2 kpl 2 pyöräinen jäteastia (mutta ei 2kpl 370L)



Edut

Astiatallit, joita kutsutaan myös astiansuojakaapeiksi, ovat huomaamaton ja joustava ratkaisu jätehuoltoon ulkotiloissa. Astiansuojakaappi voi olla vaihtoehto lämmitetylle jätehuoneelle.

YHDISTÄ KAAPPEJA TARPEIDESI MUKAAN

Tehokkaan jätteiden lajitteluaseman luomiseksi voit helposti yhdistää erilaisia astiansuojakaappeja. Roska-astian koosta riippumatta astiansuojakaapillamme on sama korkeus ja syvyys. Tämä tarkoittaa, että voit luoda räätälöidyn lajitteluratkaisun yhdistämällä erikokoisia astiatalleja.

KESTÄVÄ RAKENNE MAGNELIS® TERÄKSESTÄ

Kaikki astiatallimme ja kaapimme on valmistettu korkealaatuisesta teräksestä, joka on erikoiskäsittely, jauhemaalattu ja varustettu ylimääräisellä korroosiosuojalla Magnelis®-pinnoitteella. Tämä materiaali tarjoaa jopa 10 kertaa paremman korroosiosuojan verrattuna tavalliseen galvanoituun teräkseen. Astiatallimme on valmistettu kokonaan metallista ja siten sillä voidaan taata suoja tuholaisia vastaan.

JOUSTAVA JA YKSINKERTAINEN ASENNUS

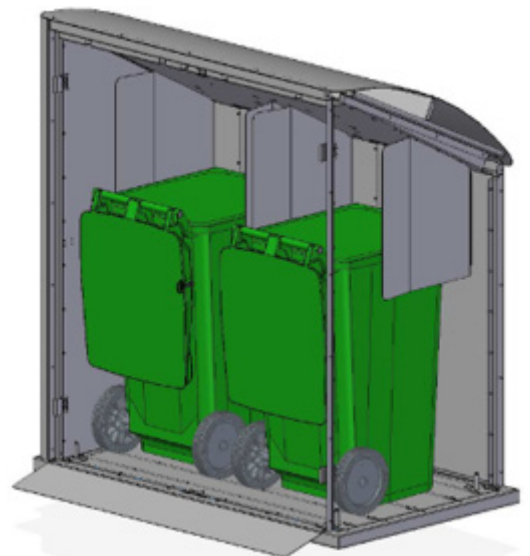
Astiatallimme eivät ole kiinteitä asennuksia vaan niitä voidaan helposti siirtää tarpeen mukaan. Astiatallin asentaminen ei vaadi laajaa pohjatyötä. Tasainen pinta riittää, ja jos alue ei ole päällystetty, voit helposti sijoittaa betonilaatan säädettävien jalkojen alle.





Tekniset tiedot

Versio	Leveys	Korkeus x Syvyys	Rampin syvyys
660L	159cm	175 x 95cm	14cm
2x370L	181cm	175 x 95cm	14cm
370L	105cm	175 x 95cm	14cm
240L	88cm	175 x 95cm	14cm



Toiminnot

Ohjauslevy täyttöaukkoon



Standardi

Ramppi
Täyttöluukku kahvalla
Säädettävät jalat
Ohjauslevy kaikkiin täyttöaukkoihin

Oven pidike



Säädettävät jalat ja kiinnitysmahdollisuus



Täyttöaukko kahvalla tai lukituksella



Panttipurkkien pidike



Lisävarusteet

Lukittavat täyttöluukut
Avain tai tunniste/ kortti
Panttipurkkipidike
Tuhkakuppi
Adapteri vuotojen estämiseksi
Väri toiveen mukaan

Tuhkakuppi



Säädettävät ovet



Joustava ramppi





Astiatalli antaa tyylikkään vaikutelman ja suojaa mm. rotilta

Merkinnot

HELPOTA JÄTTEIDEN LAJITTELUA TYYLIKKÄILLÄ TARROILLA

Jotta jätteet lajitellaan oikein, on tärkeää merkitä astiatallit selkeästi. Tarjoamme tietysti pohjoismaisen standardin mukaisia tarroja.

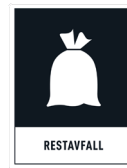
Tyylikäs vaihtoehto ovat ääriiviiva leikatut tekstitarramme, jotka on helppo kiinnittää oviin.



Lajitteluasema pohjoismaisilla tarroilla



Esimerkki ääriiviivat leikatuista tekstitarroista



Erikoisratkaisut



VÄRIVAIHTOEHDOT JA ERIKOISRATKAISUT

Kaapistomme ovat vakiona kahdessa värissä: DB703 tummanharmaa ja DB701 vaaleanharmaa. Halutessasi voit myös räätälöidä astiatalliasi useimpiin RAL-väreihin, mikä voi kuitenkin tarkoittaa hieman pidempää toimitusaikaa.

Toinen tarjottu erikoisratkaisu on täysin peittävällä suurella luukulla varustettu astiatalli.





Big Flap - astiatalli täysin peittävällä suurella luukulla



PWS - ARVOSTAMME, ETTÄ KIERRÄTÄT



PWS on osa ESE:ä. ESE on Euroopan johtava astioiden valmistaja jätteiden ja kierrätettävien materiaalien väliaikaista varastointia varten. Laajaa tuotevalikoimaamme täydentää täyden palvelun ohjelma, joka tarjoaa kaiken astioiden hallinnasta vanhojen astioiden kierrätykseen, jakeluun ja rekisteröintiin. Pyrimme jatkuvasti kuuntelemaan asiakkaidemme tarpeita. Tässä prosessissa noudatamme kestävän kehityksen periaatetta tuotekehityksestä tuotantoon ja kuljetukseen.

PWS Finland Oy | Tel. 0400 963 193 | info@pwssoy.fi | www.pwssoy.fi



Kehitämme tulevaisuuden jätejärjestelmiä